



崧盛电源产品规格书

SS-200CNH-300

恒流驱动

机型: SS-200CNH-300

功率: 200W

版本: V00

发行日期: 2026-05-27



SS-200CNH-300 LED驱动电源

产品特征

- 效率高达96.5%
- 全方位保护：短路/过温/过压/欠压保护
- IP65
- 防雷：共模6kV/差模6kV
- 长寿命
- 质保5年



产品描述

SS-200CNH-300为200W圆形非隔离恒流LED驱动器。此产品具有超高的效率，全灌封型，良好的散热和防水性能，高可靠性等优点。

应用场合：工矿灯，体育照明

型号列表：

型号	输入电压范围	最大输出功率	输出电压范围	推荐工作电压	输出电流	默认电流	总谐波失真(典型值)	功率因素(典型值)	效率(典型值)	最大外壳温度
SS-200CNH-300	90-264Vac	200W	180-300V	260-300V	0.54-0.77A	0.66A	7%	0.97	96.5%	90°C

注：

1. 测试条件：220Vac输入,满载，25°C;
2. 在推荐工作电压范围内能保证LED驱动的性能，在输出电压范围内需要配合整灯测试LED驱动的性能;

SS-200CNH-300 LED驱动电源

输入性能:

参数	最小值	典型值	最大值	备注
输入电压范围	90Vac		264Vac	参照降额曲线
额定工作电压范围	120Vac		240Vac	
DC输入电压范围	140Vdc		280Vdc	
输入频率范围	47Hz	50/60Hz	63Hz	
最大输入电流			2.3A	120Vac, 满载
最大输入功率			230W	120Vac, 满载
输入浪涌电流峰值(120Vac)			35A	冷机启动, 满载
输入浪涌电流峰值(220Vac)			75A	冷机启动, 满载
功率因数	0.95	0.97		220Vac, 满载
	0.90			120-264Vac, 70-100%载
总谐波失真		7%	12%	220Vac, 满载
			20%	120-264Vac, 70-100%载

SS-200CNH-300 LED驱动电源

输出性能

参数	最小值	典型值	最大值	备注
输出电压范围	180V		300V	180-260V降额使用
额定输出电压	260V		300V	在额定输出电压内，最大输出功率满足 $P_o=V_o \cdot I_o=200W$
额定输出电流	0.66A		0.77A	0.77A输出260V,0.66A输出300V
电流调节范围 (AOC)	0.54A		0.77A	
最大空载输出电压			350V	
效率@220Vac	94.0%	96.5%		输出300V/0.66A
电流精度	-5%		+5%	0.66A~0.77A
输出电流纹波 (PK-AV)		5%	10%	
启动电流过冲			10%	满载
开机启动时间			0.75S	220Vac
			1.5S	120Vac
线性调整率	-3%		+3%	满载
负载调整率	-5%		+5%	
温度系数	-0.06%/°C		+0.06%/°C	壳温：0°C ~ 90°C
过温保护	90°C	93°C	96°C	过温降电流模式，异常条件移除后可自动恢复
短路保护				长时间短路不损坏

SS-200CNH-300 LED驱动电源

其他性能

参数		最小值	典型值	最大值	备注
寿命时间	壳温 ≤85°C	≥50,000 hours		80%负载	
平均间隔故障时间估算 (MTBF)		200,000 hours		220Vac,满载,环温25°C(MIL-HDBK-217F)	
防护等级		IP 65			
壳 温		90°C			
质 保		5年		壳温: 85°C	
重 量		580g		输入线: 300mm	
尺 寸		Φ110mm*59.5mm		直径x高	

注：所有性能参数均在25°C和使用LED负载的情况下所量测的典型值，特别注明除外。

SS-200CNH-300 LED驱动电源

环境要求

参数	最小值	典型值	最大值	备注
工作温度 (Tcase)	-40°C	25°C	+90°C	
贮藏温度	-40°C	25°C	+90°C	
工作湿度	10%RH		90%RH	
贮藏湿度	5%RH		95%RH	
海拔高度	-65m		4000m	

安规与电磁兼容标准:

认证	安规标准	认证状况	备注
UL	UL8750		
CUL	CSA/CSA C22.2 No.250.13		
ENEC	EN 61347-1 EN 61347-2-13 EN IEC 62384	✓	
RCM	AS/NZS61347.2.13		
CCC	GB/T 19510.1 GB/T 19510.213		
CE	EN 61347-1 EN 61347-2-13 EN 62493		
	EN 301 489-1 EN 301 489-3 EN 300 330 EN 62479/EN 50663/EN 50665/EN 50364		

SS-200CNH-300 LED驱动电源

安规与电磁兼容标准：

EMI/EMS	项目标准/级别	认证状况	准据
传导	EN IEC 55015	✓	230Vac
	GB/T 17743		
	FCC Part 15 Subpart B;ANSI C63.4	✓	120Vac/ClassA
辐射	EN IEC 55015	✓	230Vac
	GB/T 17743		
	FCC Part 15 Subpart B;ANSI C63.4	✓	120Vac/ClassA
谐波	EN IEC 61000-3-2	✓	ClassC
	GB 17625.1		
雷击浪涌	IEC/EN61000-4-5	✓	判据B (共模6kV, 差模6kV)
	ANSI/C82.77-5		
振铃波	IEC/EN 61000-4-12	✓	判据B (共模6kV, 差模6kV)
	ANSI/C82.77-5		

SS-200CNH-300 LED驱动电源

安规测试项目

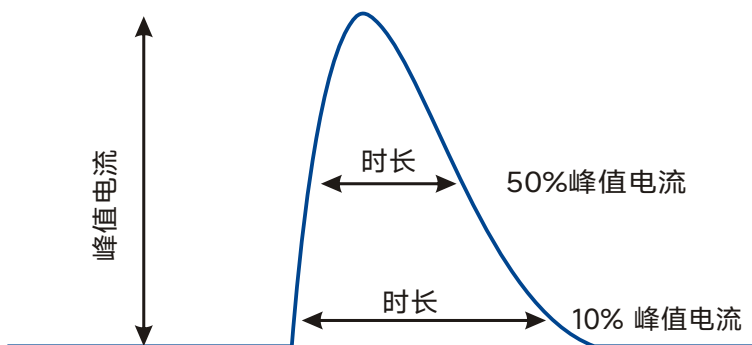
安规测试项目	技术指标			备注
绝缘要求	UL 绝缘要求	TUV绝缘要求	CCC绝缘要求	
输入对外壳	2U+1000Vac	2U+1000Vac	2U+1000Vac	基本绝缘
绝缘电阻	≥10MΩ			输入对外壳，测试电压：500Vdc
接地电阻	≤0.1Ω			25A/1min
漏电流	≤0.75mA			240Vac

注：

1. 电源符合相关EMC标准，电源作为终端设备系统一部分，需结合整套系统重新确认EMC。
2. 耐压测试时，请将L/N之间短路，输出线正/负之间短路，调光线和辅助电源正/负之间短路。

特性曲线

输入浪涌电流

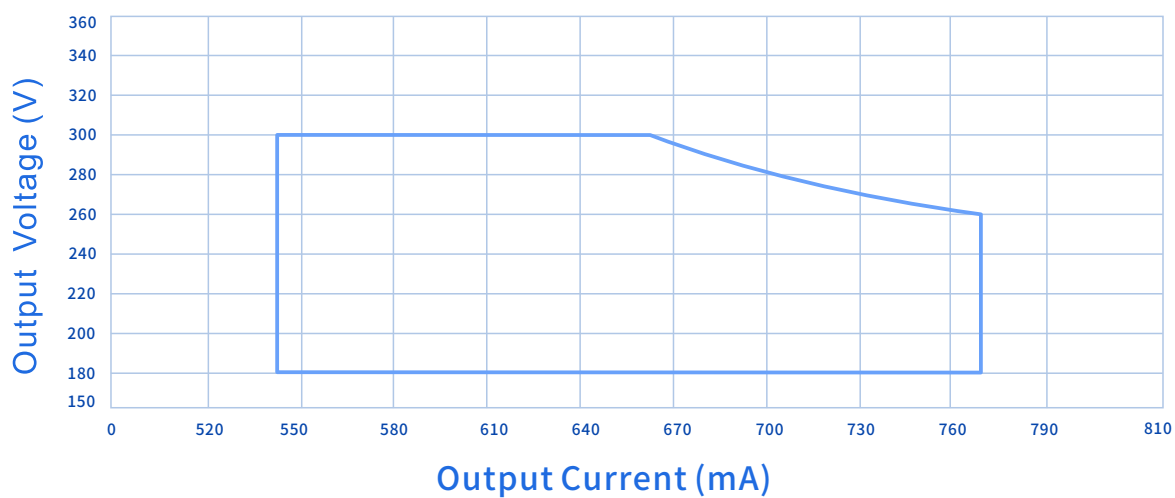


输入电压	峰值电流	T(@10% 峰值电流)	T(@50% 峰值电流)
120Vac	35A	500uS	280uS
220Vac	75A	500uS	280uS

SS-200CNH-300 LED驱动电源

特性曲线

输出电压 Vs. 输出电流

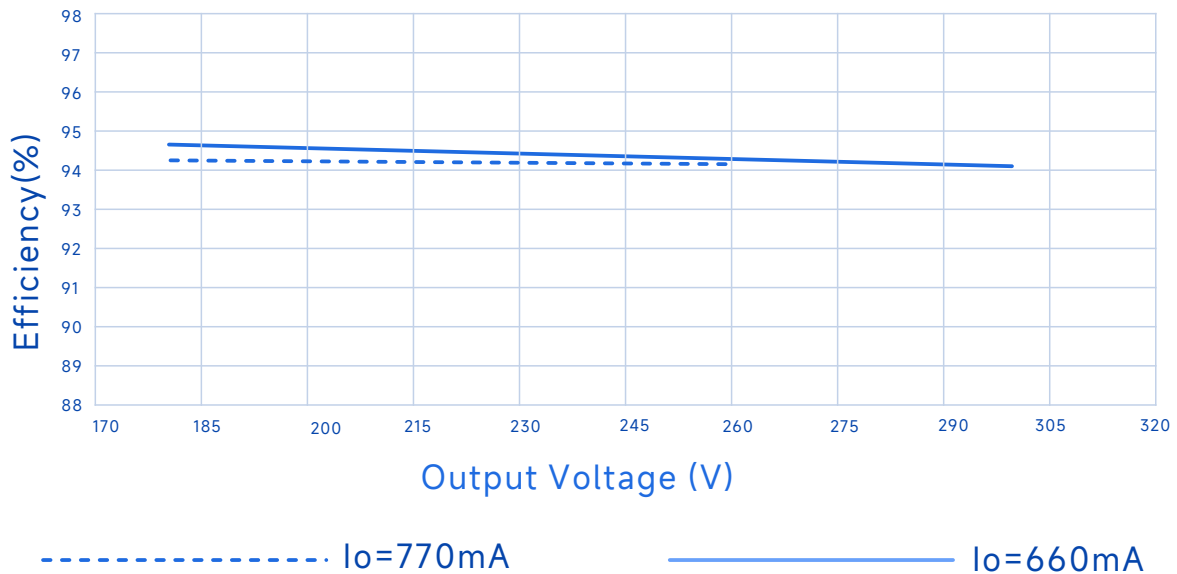


———— AOC Window

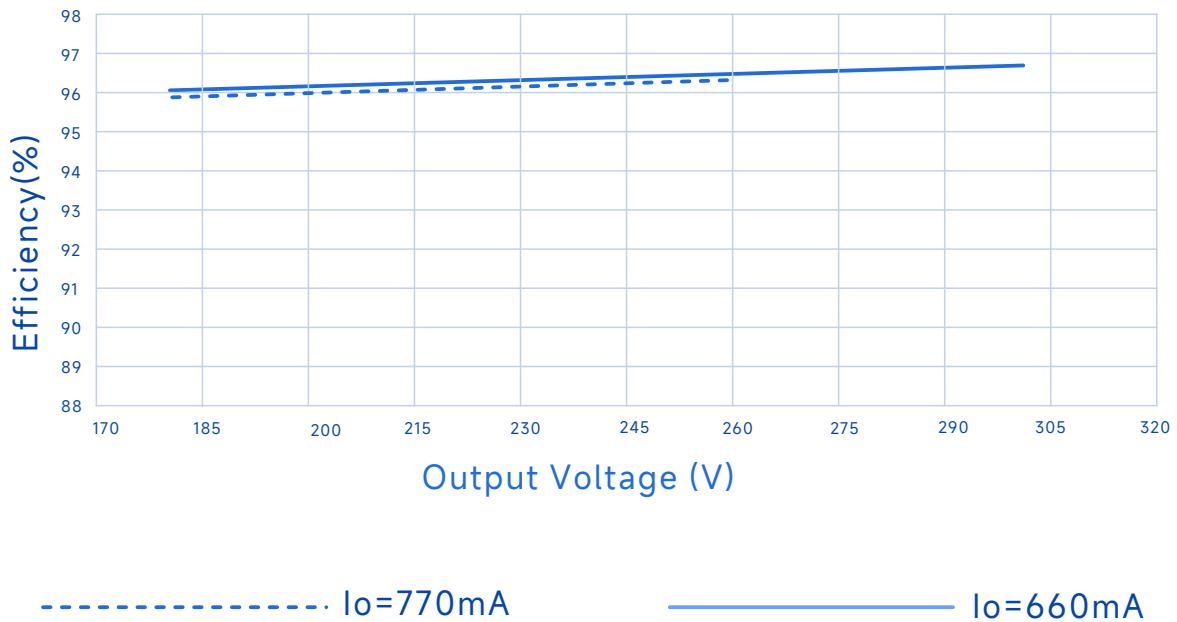
SS-200CNH-300 LED驱动电源

特性曲线

效率 Vs. 输出电压 (Vin=120Vac)



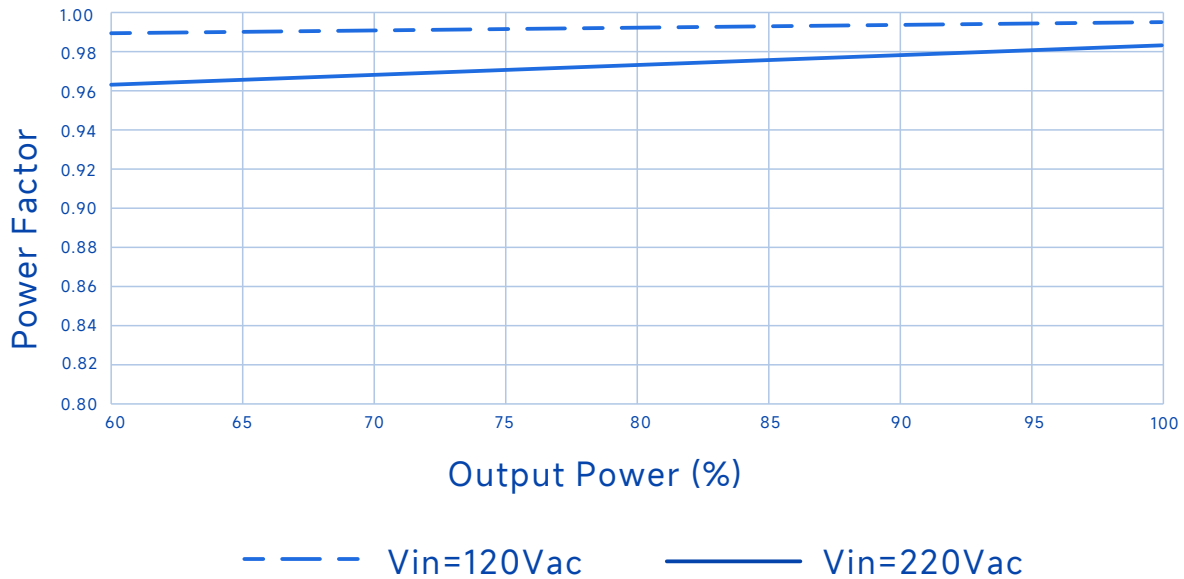
效率 Vs. 输出电压 (Vin=220Vac)



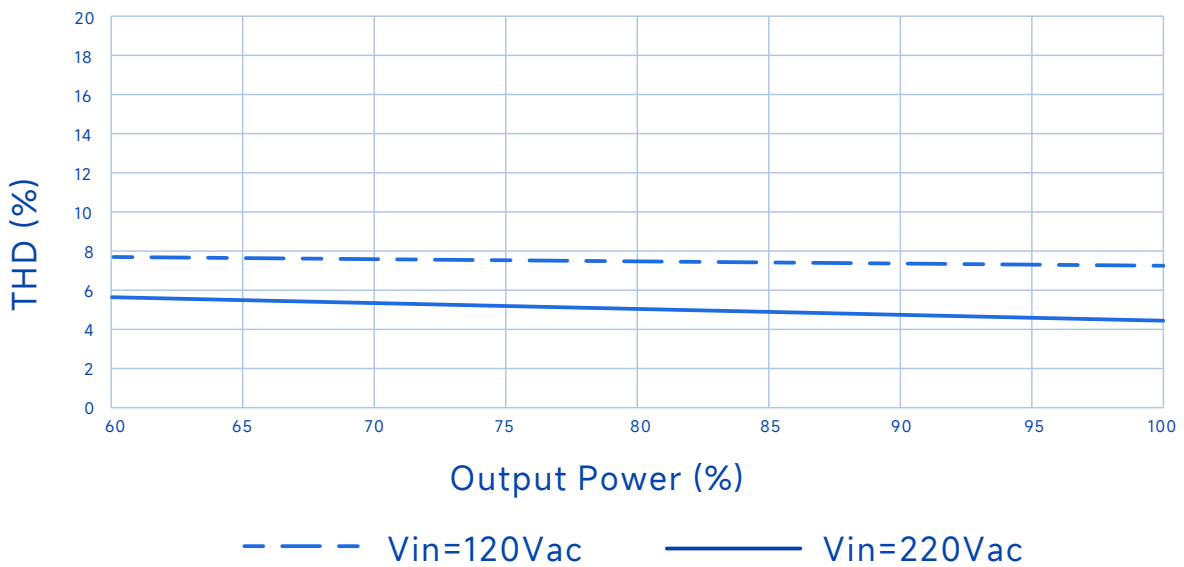
SS-200CNH-300 LED驱动电源

特性曲线

功率因数Vs.输出功率



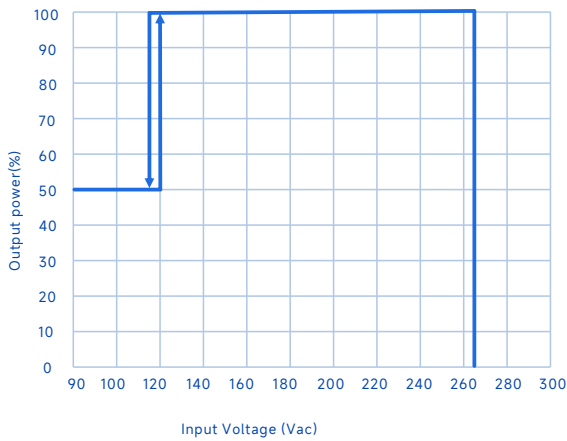
总谐波失真Vs.输出功率



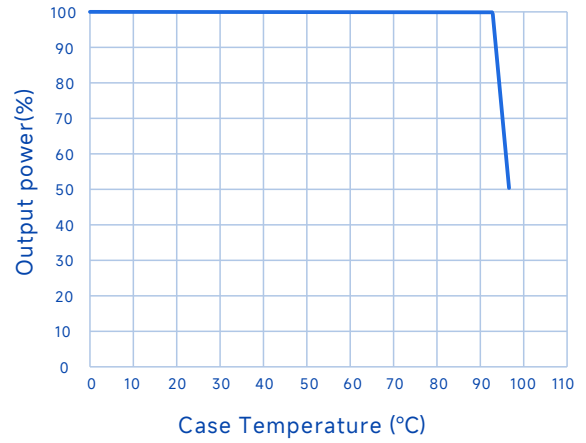
SS-200CNH-300 LED驱动电源

特性曲线

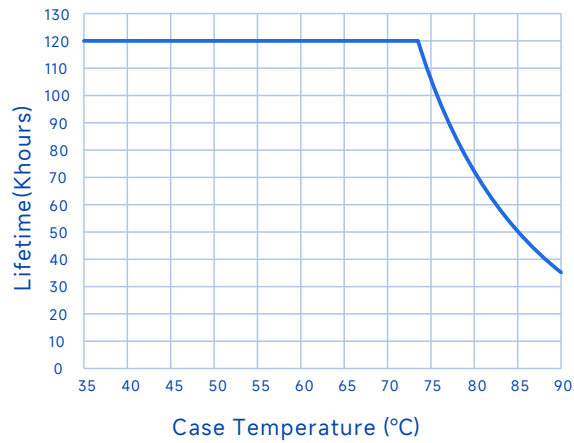
输入欠压降功率曲线



输出功率Vs.壳温

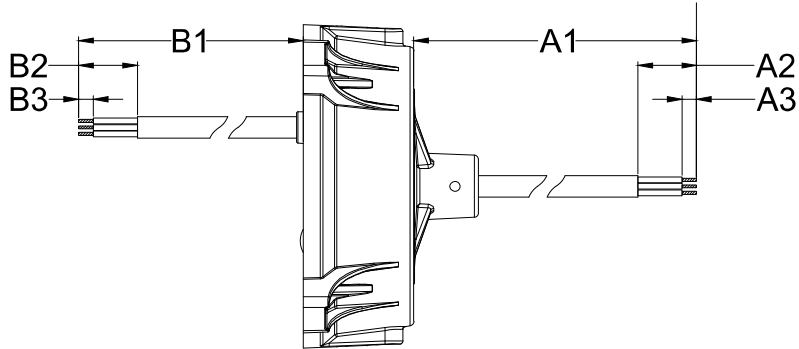


寿命Vs.壳温



SS-200CNH-300 LED驱动电源

结构尺寸特性:



可选线材	输入线 (单位mm)			输出线 (单位mm)		
	A1	A2	A3	B1	B2	B3
1#	300±10	L/N:45±5 ⊕:57±5	8	200±10	22±3	9±1

输入线	输出线
HO5RN-F, 3 * 1.0mm ² 棕色: ACL, 蓝色: ACN, 黄绿色: ⊕ ; L/N/地线加铜端子;	H05RN-F, 2x1.0mm ² , 棕色: V+, 蓝色: V-;

SS-200CNH-300 LED驱动电源

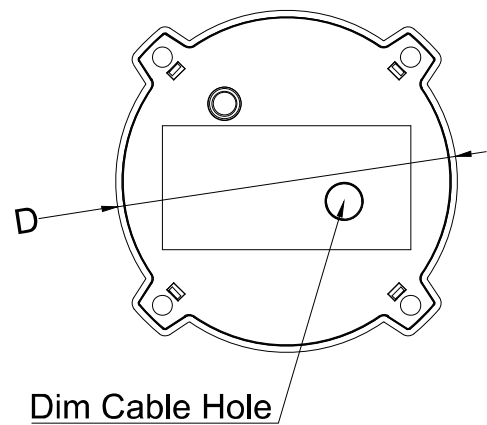
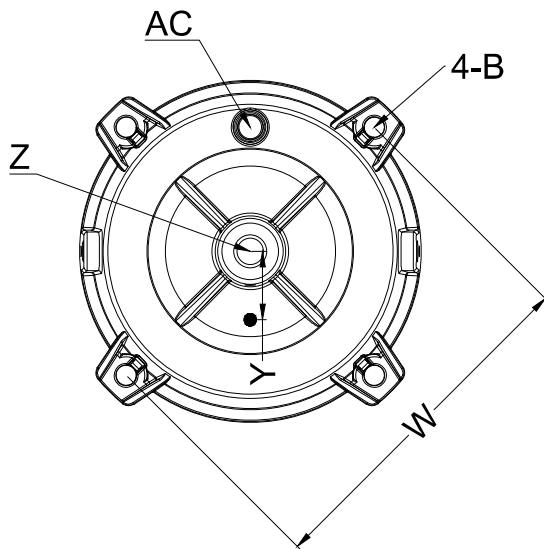
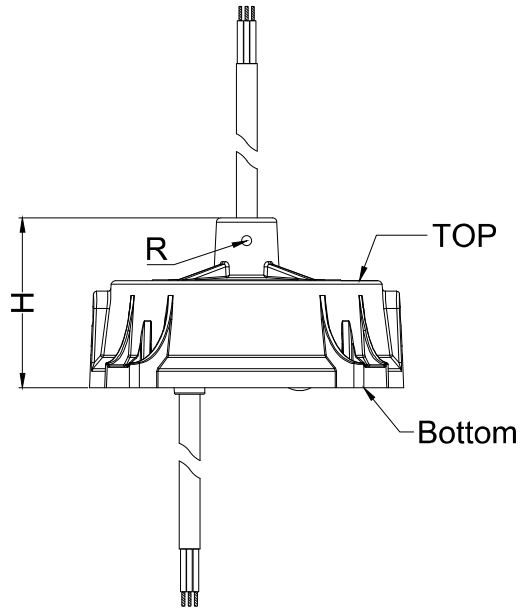
结构尺寸特性

名称描述	标准代号	mm(ln.)
------	------	---------

固定螺丝孔直径	4-B	Φ6.5(0.26)
外壳直径	D	Φ110(4.33)
外壳高度	H	59.5(2.34)
吊环孔 (可选)	Z	M10*1.5
吊环螺栓孔	R	M4*0.7
安装孔尺寸	W	113(4.45)
Tc点位置	Y	22(0.866)

安装注意事项:

1, 请遵照从松盛官网获取的《LED电源使用说明书》进行安装;



SS-200CNH-300 LED驱动电源



注意事项

- 1、若产品有外部可调电位器,请在调整好电流之后,建议用704硅胶将调整电流的孔密封好,将防水胶塞盖好。
- 2、当调光线不使用时,请将调光线接头用绝缘套管密封,以免串入干扰信号导致调光线路损坏,影响电源正常工作。
- 3、铝基板走线安规爬电距离按照相关认证法规设计。
- 4、铝基板上LED+与LED-爬电距离按照相关认证法规设计。
- 5、铝基板上尽量减小铺铜面积,降低结电容,减小漏电流。
- 6、LED灯珠排列方式建议先并后串。
- 7、LED灯板的绝缘等级应符合可靠性设计要求。
- 8、其他注意事项请参考《LED驱动电源使用说明书》。

警告

LED灯板的绝缘耐压不足或遭到破坏,将导致对地击穿短路,灯具和驱动电源损坏,且存在巨大安全风险,建议在应用中增加漏电保护装置。

包装

- 包装箱的外形尺寸为(单位:mm):长×宽×高=577×385×162;
- 每箱产品的包装数量为15台;
- 单机净重:0.58kg;整箱毛重:10.2kg;
- 包装箱上有产品名称、型号、厂家标识、质量部门的检验合格证、制作日期等。

运输

适应于车、船、飞机运输,运输中应遮蓬、防晒、文明装卸。

贮存

产品贮存应符合GB 3873 - 83的规定。
贮存期限超过1年的产品要重新检验,合格后方可使用。

RoHS

产品符合欧盟RoHS指令(2011/65/EU)和欧盟议会2015/863/EU修正案。

SS-200CNH-300 LED驱动电源

变更履历表

版本	变更内容描述	变更日期	备注
V00	初次发行	2026/05/27	